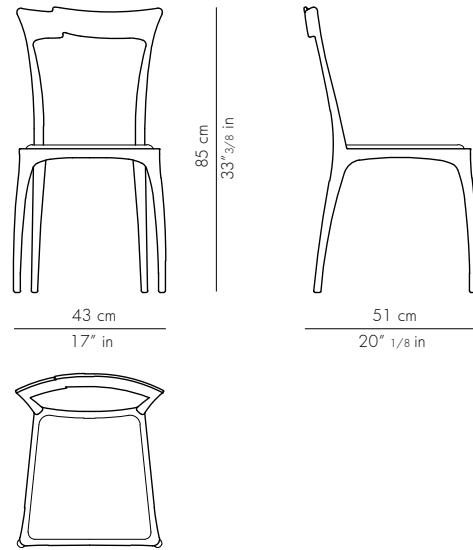




fango design



ELIANTO_chair

design by Giovanni Luca Ferreri Studio

caratteristiche tecniche

sedia realizzata in massello di frassino,
con seduta imbottita.

technical features

chair in solid ash wood
with upholstered seating.

dimensioni generali [L x P x H]

43 x 51 x 85 cm.

peso

3.1 kg

overall dimensions [W - D - H]

17" - 20" ¹/₈ - 33" ³/₈ in.

weight

6.8 lb

tipologie di seduta seating options



tipologie di colori e finiture

per la scelta dei colori
e delle finiture disponibili
fare riferimento all'abaco
delle materie

finishings and colors options

for the complete list of colors
and finishing options refer
to the materials abacus