

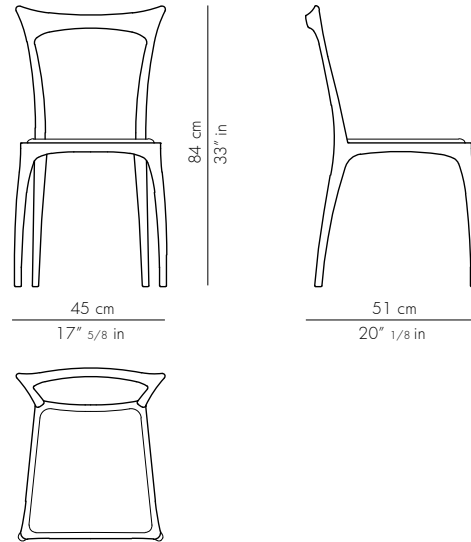


fango design



MILANO_chair

design by Giovanni Luca Ferreri Studio



caratteristiche tecniche

sedia realizzata in massello di frassino,
con seduta imbottita.

technical features

chair in solid ash wood
with upholstered seating.

dimensioni generali [L x P x H]

45 x 51 x 84 cm.

peso

3.3 kg

overall dimensions [W - D - H]

17" 5/8 - 20" 1/8 - 33" in.

weight

7.3 lb

CATAS STRUCTURAL CERTIFICATION - 321 624 (EN 1728:2012+AC:2013)

tipologie di seduta seating options



tipologie di colori e finiture

per la scelta dei colori
e delle finiture disponibili
fare riferimento all'abaco
delle materie

finishings and colors options

for the complete list of colors
and finishing options refer
to the materials abacus