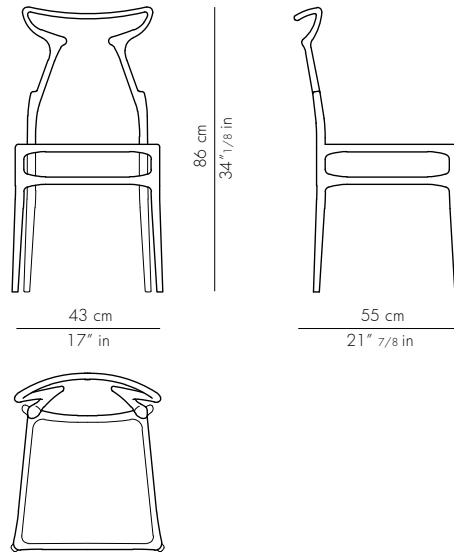




fango design



MORGANTINA_chair

design by Giovanni Luca Ferreri Studio

caratteristiche tecniche

sedia realizzata in massello di frassino,
con seduta in corda di cotone intrecciata o imbottita.

technical features

chair in solid ash wood
with seating in braided cotton cord or upholstered.

dimensioni generali [L x P x H]

43 x 55 x 86 cm.

peso

2.8 kg

overall dimensions [W - D - H]

17" - 21"7/8 - 34"1/8 in.

weight

6.2 lb

CATAS STRUCTURAL CERTIFICATION - 306206 (EN 1728:2012+AC:2013)

tipologie di seduta seating options



tipologie di colori e finiture

per la scelta dei colori
e delle finiture disponibili
fare riferimento all'abaco
delle materie

finishings and colors options

for the complete list of colors
and finishing options refer
to the materials abacus