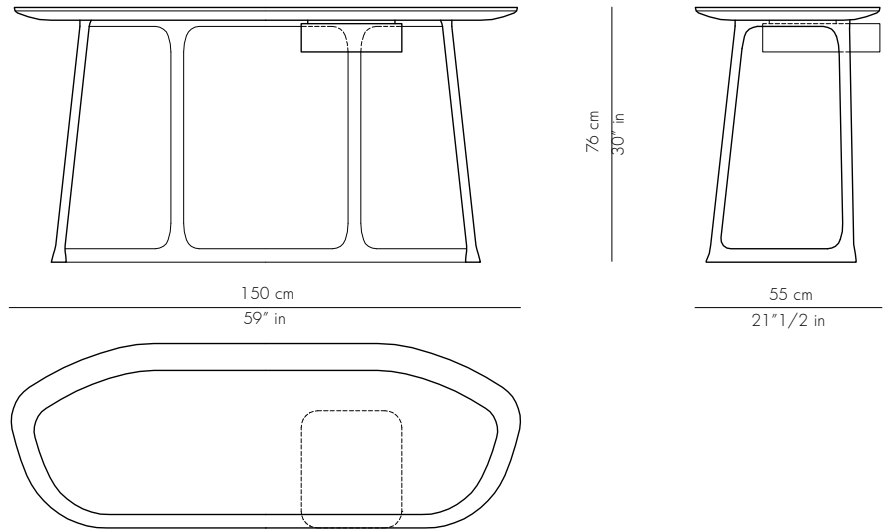




fango design



ARA_writing desk

design by Giovanni Luca Ferreri Studio

caratteristiche tecniche

scrivania realizzata in massello di ziricote, con piano rivestito in pelle e cassetto portapenne in legno.

technical features

writing desk in solid ziricote wood, with leather top and wooden pencil drawer.

dimensioni generali [L x P x H]

150 x 55 x 76 cm.

peso

15 kg - legno di frassino

20 kg - legno di ziricote

overall dimensions [W - D - H]

59 - 21"1/2 - 30 in.

weight

33 lb - ash wood

44 lb - ziricote wood

tipologie di rivestimento del piano top finishing options



tipologie di colori e finiture

per la scelta dei colori e delle finiture disponibili fare riferimento all'abaco delle materie

finishings and colors options

for the complete list of colors and finishing options refer to the materials abacus