

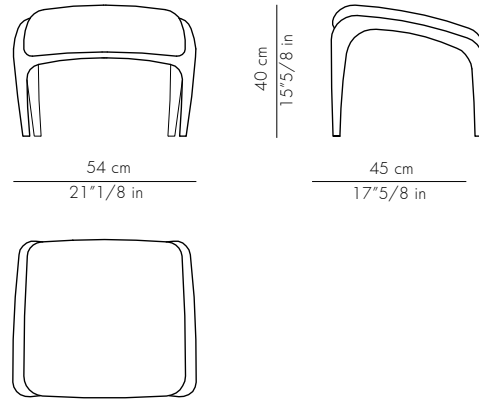


fango design



TEBE_footrest

design by Giovanni Luca Ferreri Studio



caratteristiche tecniche

poggiapiedi realizzato in massello di frassino, con imbottitura.

technical features

footrest in solid ash wood, upholstered.

dimensioni generali [L x P x H]

54 x 45 x 40 cm.

peso

1.5 kg

overall dimensions [W - D - H]

21" 1/8 - 17" 5/8 - 15" 5/8 in.

weight

3.3 lb

tipologie di imbottitura

upholstery options



tipologie di colori e finiture

per la scelta dei colori e delle finiture disponibili fare riferimento all'abaco delle materie

finishings and colors options

for the complete list of colors and finishing options refer to the materials abacus